



Design

Zaven

2023

Tavolo

Basi in poliuretano rigido laccate opache o lucide colore talco, canapa, caramello, alga, amaranto, espresso e nero, in abbinamento a piani in MDF nei medesimi colori laccati opachi talco, canapa, caramello, alga, amaranto, espresso e nero.

Table

Hard polyurethane bases matt or glossy lacquered in the shades talc, hemp, caramel, algae, amaranth, espresso and black, in combination with MDF tops in the same matt lacquered colours talc, hemp, caramel, algae, amaranth, espresso and black.

Table

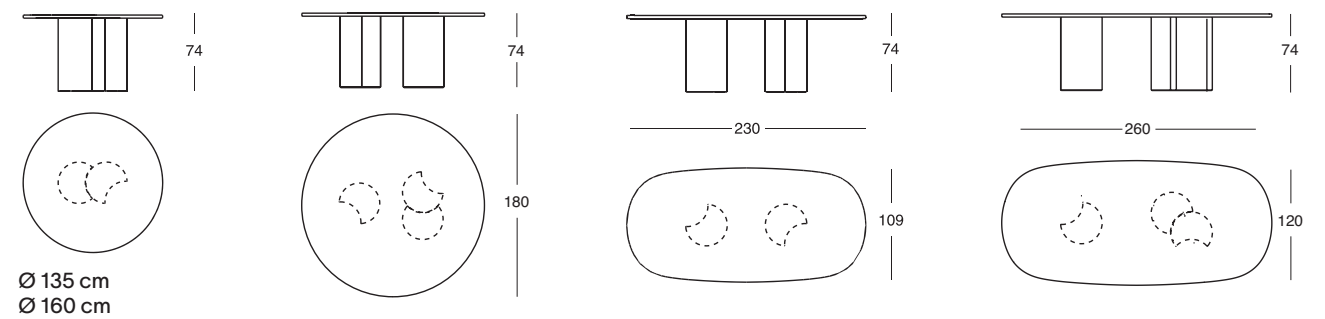
Bases en polyuréthane rigide laqué mat ou brillant dans les couleurs talc, chanvre, caramel, algues, rouge amarante, espresso et noir, en combinaison avec des plateaux en MDF dans les mêmes couleurs laquées mat talc, chanvre, caramel, algues, rouge amarante, espresso et noir.

Tisch

Untergestelle aus hartem Polyurethan, matt oder glänzend lackiert in den Farben Talkum, Hanf, Karamell, Algen, Amaranrot, Espresso und schwarz, in Kombination mit MDF-Platten in den gleichen matt lackierten Farben Talkum, Hanf, Karamell, Algen, Amaranrot, Espresso und schwarz.

Mesa

Bases de poliuretano rígido lacado mate o brillante en colores talco, cañamo, caramelo, alga, granate, espresso y negro, en combinación con sobres de MDF en los mismos colores lacado mate talco, cañamo, caramelo, alga, granate, espresso y negro.



Struttura/Frame/Structure/Gestell/Estructura

